

Trappe de visite coupe feu EI60/90 pose horizontale

Montage dans plafonds en plaques de plâtre



Description :

La trappe est composée de deux cadres (1 fixe et 1 ouvrant) en profilé d'aluminium et complétée par la mise en œuvre de plaque de plâtre en épaisseur 40mm.

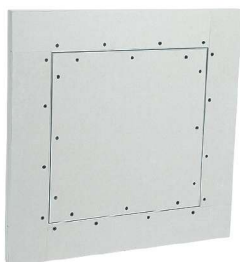
Les deux cadres de la trappe de visite sont constitués de quatre profilés en aluminium reliés entre eux de façon rigide grâce à un soudage spécial.

Un joint intumescent est disposé en périphérie de l'ouvrant. La trappe est équipée de deux dispositifs de blocage (câble + mousqueton). Par mesure de sécurité, ces dispositifs doivent toujours être accrochés avant de fermer le panneau de porte.

Les fermetures à ressort invisibles permettent une ouverture par simple pression sur la trappe.

Utilisation :

Pose dans des plafonds en plaques de plâtre et de degré coupe feu au moins équivalent.



Caractéristiques :

Dimensions standards de l'ouvrant en mm

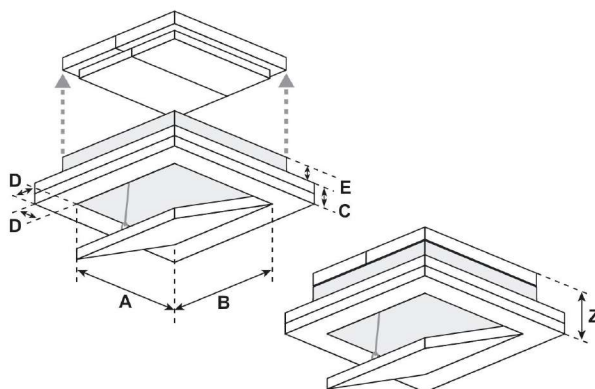
A	B
200	200
300	300
400	400
500	500
600	600

D = 55mm

C = 40mm

Z = 110mm

E = variable



Test effectué jusqu'à 800x800mm,
conformément à la norme européenne EN 1364-2.

Fabrications spéciales :

Possibilité de réaliser des trappes de dimensions spéciales, nous consulter pour plus de renseignements.

Avantages de notre modèle :

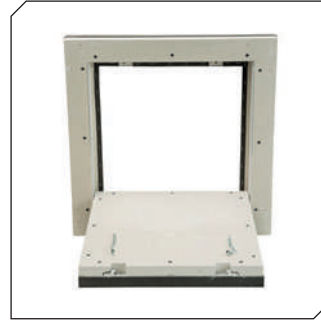
- Stock disponible
- Fabrication rapide pour les dimensions spéciales
- Montage affleurant dans les plafonds en plaque de plâtre

Serrure disponible :

- Batteuse,
- Serrure à cylindre,
- Serrure à pêne dormant

CF TRAP EI120V

TRAPPE DE VISITE COUPE-FEU 2H VERTICALE



DESRIPTIF

Cadre

- Ép. 50mm
- Plaque de plâtre
- Feuillure 25mm
- Joint intumescent périphérique

Vantail

- Plaque de plâtre
- Joint intumescent périphérique

Fermeture

- simple pression
- loqueteau invisible
- cablage de sécurité



DOMAINE DIMENSIONNEL

- Hauteur : 200 à 1500mm
- Passage : 150 à 1450mm
- Largeur : 200 à 1000mm
- Passage : 150 à 950mm
- Dimensions hors tout : +110mm / vantail



PERFORMANCES / FEU

- EI120
- Sens de feu indifférent
- EN 1634-1
- PV Efectis France



MISE EN ŒUVRE

Verticale uniquement Pose affleurante

Supports :

- Béton
- Maçonnerie
- Carreau de plâtre
- Cloisons sèches
- Supports de performance équivalente à la trappe

CF TRAP EI120H

TRAPPE DE VISITE COUPE-FEU 2H HORIZONTALE



DESRIPTIF

Cadre

- Ép. 50mm
- Plaque de plâtre
- Capot de fermeture

Vantail

- Plaque de plâtre
- Joint intumescent périphérique

Fermeture

- simple pression
- loqueteau invisible
- cablage de sécurité



DOMAINE DIMENSIONNEL

- Hauteur : 200 à 800mm
- Passage : 200 à 800mm
- Largeur : 200 à 800mm
- Passage : 200 à 800mm
- Dimensions hors tout : +220mm / vantail



PERFORMANCES / FEU

- EI120
- Sens de feu indifférent
- EN 1634-1
- PV Efectis France



MISE EN ŒUVRE

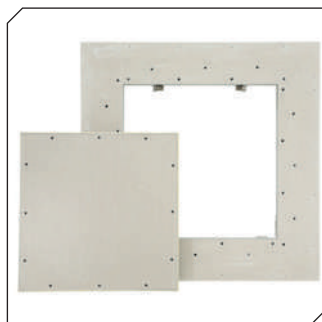
Horizontale uniquement Pose affleurante

Supports :

- Plafonds en plaques de plâtre de performance équivalente à la trappe
- Système de suspension indépendant (chevêtre)

CF TRAP EI60V

TRAPPE DE VISITE COUPE-FEU 1H VERTICALE



DESRIPTIF

Cadre

- Ép. 30mm
- Plaque de plâtre
- Joint intumescent périphérique

Vantail

- Plaque de plâtre
- Joint intumescent périphérique

Fermeture

- simple pression
- loqueteau invisible
- cablage de sécurité



DOMAINE DIMENSIONNEL

- Hauteur : 200 à 1500mm
- Passage : 200 à 1500mm
- Largeur : 200 à 1000mm
- Passage : 200 à 1000mm
- Dimensions hors tout : +110mm / vantail



PERFORMANCES / FEU

- EI60
- Sens de feu indifférent
- EN 1634-1
- PV Efectis France



MISE EN ŒUVRE

Verticale uniquement Pose affleurante

Supports :

- Béton
- Maçonnerie
- Carreau de plâtre
- Cloisons sèches
- Supports de performance équivalente à la trappe

CF TRAP EI60H

TRAPPE DE VISITE COUPE-FEU 1H HORIZONTALE



DESRIPTIF

Cadre

- Ép. 40mm
- Plaque de plâtre
- Capot de fermeture

Vantail

- Plaque de plâtre
- Joint intumescent périphérique

Fermeture

- simple pression
- loqueteau invisible
- cablage de sécurité



DOMAINE DIMENSIONNEL

- Hauteur : 200 à 800mm
- Passage : 200 à 800mm
- Largeur : 200 à 800mm
- Passage : 200 à 800mm
- Dimensions hors tout : +180mm / vantail



PERFORMANCES / FEU

- EI60
- Sens de feu indifférent
- EN 1634-1
- PV Efectis France



MISE EN ŒUVRE

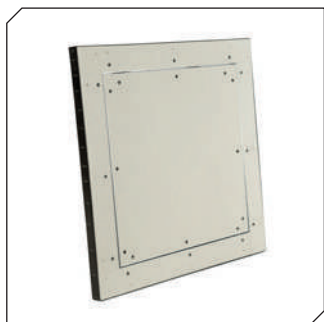
Horizontale uniquement Pose affleurante

Supports :

- Plafonds en plaques de plâtre de performance équivalente à la trappe
- Système de suspension indépendant (chevêtre)

CF TRAP EI30V

TRAPPE DE VISITE COUPE-FEU 1/2H VERTICALE



DESSCRIPTIF

Cadre

- Ép. 25mm
- Plaque de plâtre
- Joint intumescent périphérique

Vantail

- Plaque de plâtre
- Joint intumescent périphérique

Fermeture

- simple pression
- loqueteau invisible
- cablage de sécurité



DOMAINE DIMENSIONNEL

- Hauteur : 200 à 800mm
- Passage : 200 à 800mm
- Largeur : 200 à 800mm
- Passage : 200 à 800mm
- Dimensions hors tout : +110mm / vantail



PERFORMANCES / FEU

- EI30
- Sens de feu indifférent
- EN 1634-1
- PV Efectis France



MISE EN ŒUVRE

Verticale uniquement Pose affleurante

Supports :

- Béton
- Maçonnerie
- Carreau de plâtre
- Cloisons sèches
- Supports de performance équivalente à la trappe

CF TRAP EI30H

TRAPPE DE VISITE COUPE-FEU 1/2H HORIZONTALE



DESSCRIPTIF

Cadre

- Ép. 25mm
- Aluminium

Vantail

- Plaque de plâtre
- Joint intumescent périphérique

Fermeture

- simple pression
- loqueteau invisible
- cablage de sécurité



DOMAINE DIMENSIONNEL

- Hauteur : 200 à 800mm
- Passage : 200 à 800mm
- Largeur : 200 à 800mm
- Passage : 200 à 800mm
- Dimensions hors tout : égale à celle du vantail



PERFORMANCES / FEU

- EI30
- Sens de feu indifférent
- EN 1634-1
- PV Efectis France



MISE EN ŒUVRE

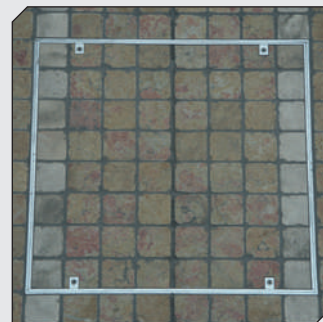
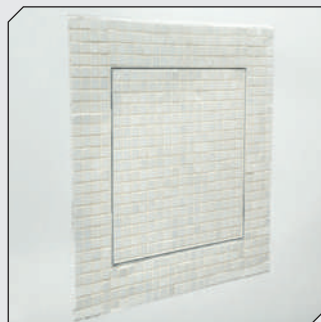
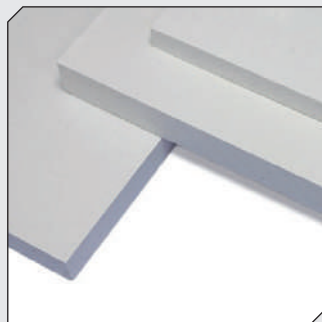
Horizontale uniquement Pose affleurante

Supports :

- Plafonds en plaques de plâtre de performance équivalente à la trappe
- Directement intégrée dans le plafond

APPLICATIONS PARTICULIÈRES

TRAPPE DE VISITE COUPE-FEU POUR DES APPLICATIONS PARTICULIÈRES



DESSCRIPTIF

- Nos trappes ont été testées dans des supports non traditionnels pour répondre à des besoins spécifiques.
- Elles peuvent être installées dans des parois :
 - Panneaux incombustibles tel que TECNIVER, GLASROC F V500 en gaine technique,
 - Paroi Staff, silicate de calcium,
- Nos trappes satisfont aussi à des essais d'étanchéité aux fumées.
- Nos trappes peuvent recevoir un parement de finition comme le carrelage, ...



PERFORMANCES / FEU

- EI60 à EI120
- Sens de feu indifférent
- EN 1634-1
- EN 1366-5 pour les gaines techniques
- PV Efectis France



MISE EN ŒUVRE

- Respecter les procès-verbaux de référence.



À VOTRE SERVICE

- Nos équipes se tiennent à votre disposition pour répondre à toutes vos demandes spécifiques.

SUR MESURE

TRAPPE DE VISITE COUPE-FEU SUR MESURE



DESSCRIPTIF

- Toutes nos trappes de visite peuvent être fabriquées sur mesure dans le respect des procès-verbaux de référence.
- Il est possible d'ajouter des systèmes de fermeture adaptés à vos besoins : batteuse, fermeture à clé, sur cylindre...



DOMAINE DIMENSIONNEL

- Sans restriction
- Dans la limite du procès-verbal de référence



PERFORMANCES / FEU

- EI30 à EI120
- Sens de feu indifférent
- EN 1634-1
- PV Efectis France



MISE EN ŒUVRE

Verticale
Horizontale
Pose affleurante

- Respecter les procès-verbaux de référence.



À VOTRE SERVICE

- Nos équipes se tiennent à votre disposition pour répondre à toutes vos demandes spécifiques.