



MFUSP

Mécanisme de déclenchement autocommandé

PRÉSENTATION DU PRODUIT

Le mécanisme de déclenchement MFUSP ferme la lame du clapet automatiquement si la température dans la gaine dépasse les 72°C. Par l'augmentation de la température le fusible saute. Par conséquent le ressort de tension est relâché et la lame est positionnée dans sa position de sécurité (fermée).

La position de la lame peut être signalée par un contact de position de début et fin de course (KIT FDCU MFUS(P)).

LISTE DE PIÈCES

	Description	Caractéristiques	Nombres
1	Mécanisme de déclenchement MFUSP	MFUSP	1
2	Boulons de fixation MFUSP	DIN 912 M6x45	2
3	Clé à six pans pour boulons de fixation MFUSP	DIN 911 5mm	1
4	Fusible thermique	FUS72 MFUS(P)	1
5	Vis de fixation pour fusible FUS72	DIN 7048 M4x25	1
	Etiquette "KIT" (jaune)	ETIK-D042	1

CARACTÉRISTIQUES DÉTAILLÉES

	MFUSP
Couple de rotation ressort de rappel	1s
Poids	0,5kg
Degré de protection	IP 42
Essai d'endurance	150 cycles
Température d'usage	-30°C jusqu'à 50°C
Entretien	Sans entretien
Température de réaction fusible thermique	72°C

APPLICATION

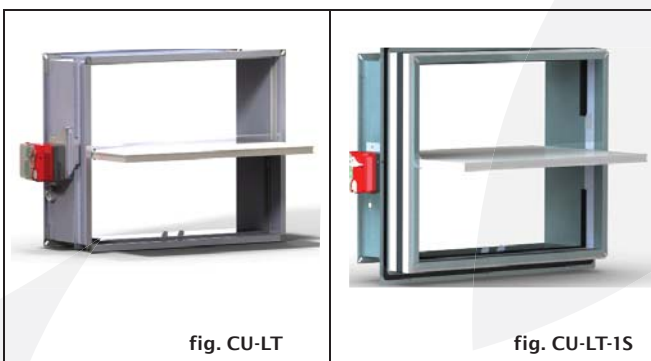


fig. CU-LT

fig. CU-LT-1S



COMMANDE

MFUSP

Réarmement manuel:

Tournez la manivelle (1) dans le sens horaire ou utilisez une clé à six pans de 10 ou un tournevis

Déclenchement manuel:

Par le bouton de déclenchement (2)

Déclenchement autocommandé:

Par fusible à 72° C

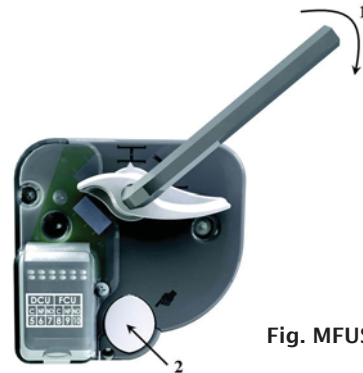
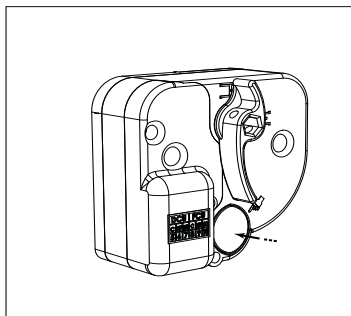


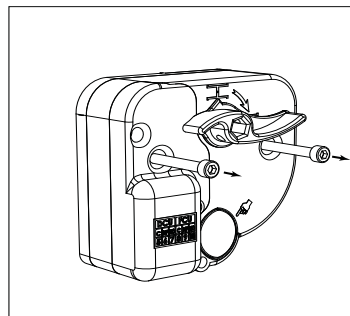
Fig. MFUSP

MONTAGE

Démontage du mécanisme

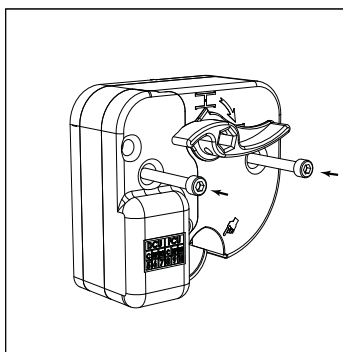


1. Déclenchez le mécanisme existant par moyen du bouton de déclenchement.



2. Dévissez les 2 boulons avec la clé à six pans fournie et démontez le mécanisme existant.

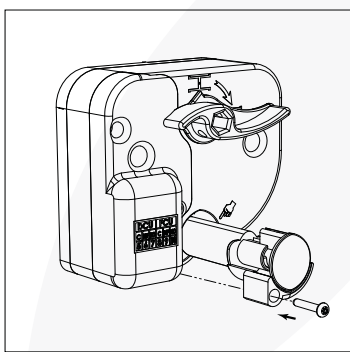
Montage du mécanisme



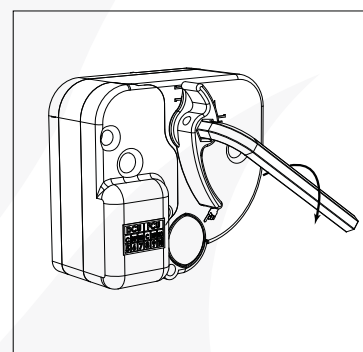
3. Tournez la manivelle dans la position d'origine (position fermée du clapet).

4. Montez les 2 boulons à 6 pans creux dans les trous prévus.

5. Montez le MFUSP sur la transmission et vissez-le.



6. Montez le fusible thermique et fixez-le avec la vis.



7. Testez le bon fonctionnement du mécanisme.

8. Collez l'étiquette jaune 'kit' et remplissez les données.

Si les manipulations ne se déroulent pas conformément à la présente notice, Rf-Technologies ne peut pas être tenu responsable et les conditions de garantie ne seront pas d'application!