

2 MONTAGE DU VOLET DANS SON CONTRE-CADRE

Pièces fournies

Schéma n°4



x1



x4 Ø 6,3 mm (Optone "Classic")



x1 ou x2



x4 Ø 4,8 mm (Optone "+Grille")



x4

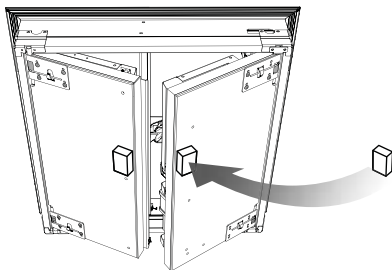


x2 (Si option "Clip de verrouillage noyau")

Montage des amortisseurs :

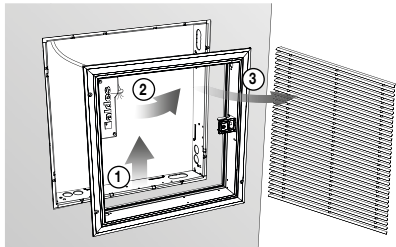
Avant collage nettoyer la surface d'appui du(es) tampon(s) amortisseur.

Schéma n°5



3 DÉPOSE DU NOYAU D'AILETTES POUR « OPTONE+GRILLE »

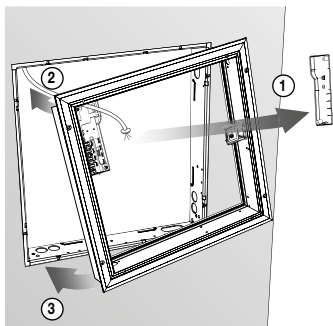
Schéma n°6



- Repérer les clips au bout des tubes
- Pousser le noyau pour comprimer les clips jusqu'à libérer les tubes à l'opposé des clips.

4 MISE EN PLACE DU VOLET DANS SON CONTRE-CADRE

Schéma n°7



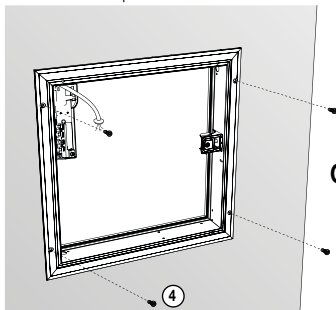
1) Ouvrir le boîtier électrique et passer les câbles électriques à travers la mousse du boîtier électrique.

2) Positionner le haut du volet dans le contre-cadre en tirant le fil.

3) Pousser le volet pour le plaquer dans le contre-cadre.

Schéma n°8

Optone "Classic"



OU

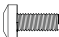
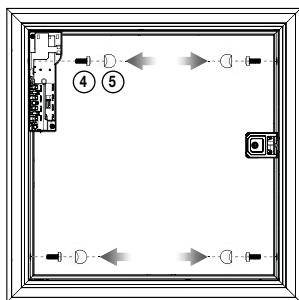
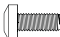

 x4 Ø 6,3 mm

Schéma n°9

Optone "+Grille"



 x4 Ø 4,8 mm  x4

4) Utiliser les 4 vis dans les usinages réalisés dans les montants du cadre aluminium, quelques mm de jeu facilitent le montage (soulever le volet d'une main pour simplifier la fixation)

5) Coller les autocollants par-dessus pour rétablir une esthétique et une étanchéité parfaites.

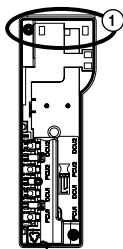


MISE EN ROUTE : Raccordements électriques

1 RACCORDEMENT BOÎTIER ÉLECTRIQUE

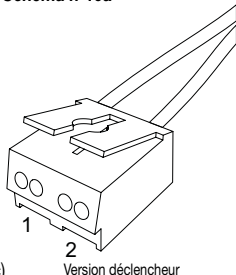
- Dévisser le capot du boîtier électrique.
- Introduire le câble dans le boîtier en perforant la mousse.
- Mettre en place le collier de serrage au travers des trous du boîtier 1.
- Serrer le câble.
- Faire le branchement suivant en respectant les polarités :

Schéma n°10a

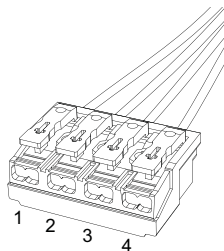


- 1 = « - » déclencheur (blanc)
- 2 = « + » déclencheur (marron)
- 3 = « + » moteur (vert)
- 4 = « - » moteur (jaune)

Schéma n°10b



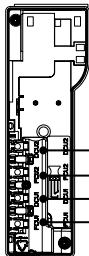
Version déclencheur



Version déclencheur
+ moteur Locktone

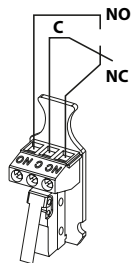
2 RACCORDEMENT DES CONTACTS DE SIGNALISATION

Schéma n°11a



- Contact début de course n°2 DCU2
- Contact fin de course n°2 FCU2
- Contact début de course n°1 DCU1
- Contact fin de course n°1 FCU1

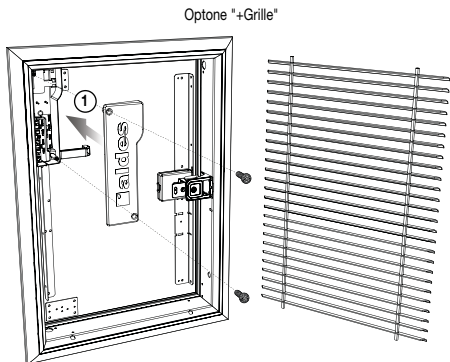
Schéma n°11b



3 FINALISATION

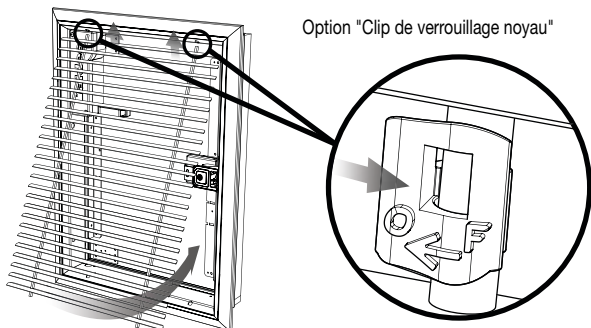
1) Refermer le boîtier électrique.

Schéma n°12



2) Remettre le noyau d'ailettes pour "Optone+Grille" (pas les clips si option).

Schéma n°13





RECOMMANDATIONS

Les contacts de fin de course et début de course (FCU1 et DCU1) sont obligatoires pour un montage sur un conduit collectif.

Les lignes de télécommande doivent être conformes à la NF-S-61932, notamment :

- les conducteurs doivent présenter une section égale ou supérieure à 1 mm² pour les câbles monoconducteurs et à 1,5 mm² pour les câbles multiconducteurs,
- câble de catégorie C2 au minimum.

Caractéristiques électriques du moteur de réarmement LOCKTONE :

- tension d'alimentation : entre 24 et 48 VCC ou VCA,
- intensité maximum consommée = 2,5 A.

L'alimentation des contacts FCU2 et DCU2 doit être réalisée en Très Basse Tension de Sécurité (TBTS).



Attention aux projections de peinture, ciment, gravats, etc.

- Temporiser le démarrage des extracteurs de fumée pour éviter l'ouverture des volets avec un conduit de désenfumage en dépression ou en surpression (voir normes SSI).
 - Ces matériels doivent être stockés avant pose dans un local clos, à l'abri de l'humidité et du gel.
- Ils ne doivent pas être empilés au-delà du conditionnement usine d'origine.
 - Ils doivent être convenablement rangés et manipulés avec soin de manière à éviter toutes détériorations des mécanismes ou parties mobiles, ou toutes détériorations du corps de l'appareil résultant d'une charge anormale.

ESSAIS DE MAINTENANCE

La norme NF-S-61933 impose des contrôles périodiques de fonctionnement sur les volets de désenfumage.

ALDES
20, boulevard Joliot Curie
69694 Vénissieux Cedex FRANCE
Tél : +33 (0)4 78 77 15 15
Fax : +33 (0)4 78 76 15 97
www.aldes.fr



Volet à portillon
de désenfumage
OPTONE

Notice d'installation

FR

CE
1812



Optone 1 vantail



Optone 2 vantaux



www.aldes.com



NORMES OBTENUES

NF 537 - Dispositifs Actionnés de Sécurité - D.A.S.



AFNOR Certification

11 rue Francis de Pressensé
93571 La Plaine Saint-Denis Cedex
Tél. : 01 41 62 80 00 - Télécopie : 01 49 17 90 00
Sites internet : <http://www.afnor.org>
<http://www.marque-nf.com>
E-mail : certification@afnor.org

Cette marque certifie :

- la conformité aux normes NF S61-937-1 et NF S61-937-10 "Dispositifs Actionnés de Sécurité volet de désenfumage",
- la conformité à l'arrêté du 22 mars 2004 modifié le 14 mars 2011 pour le classement de résistance au feu,
- les valeurs des caractéristiques annoncées dans cette notice.



EFFECTIS France

Route de l'orme des merisiers
Espace technologique
F-91193 SAINT-AUBIN
Tél. : +33 (0)1 60 13 83 80
Fax : +33 (0)1 60 13 70 80
Courriel : certification@effectis.com

Ce marquage **CE** fait appel aux référentiels :

- Règlement RPC 305/2011/EU
- avis relatif à la norme EN 12101-8:2011, publié au Journal Officiel de la République Française le 6 janvier 2012,
- arrêté du 29 décembre 2011 appliquant ce décret aux volets résistant au feu (publié au Journal Officiel de la République Française),
- la norme EN 12101-8:2011 - Systèmes pour le contrôle des fumées et de la chaleur - Volets de désenfumage.

1 DÉSIGNATION NORMATIVE DU PRODUIT

Volet de désenfumage non modulaire télécommandé pour conduit collectif ou collecteur :

OPTONE « +Grille » - 1V = volet 1 vantail EI 90 S

OPTONE « +Grille » - 2V = volet 2 vantaux EI 90 S (Pour H > 1000 mm = EI 60 S)

OPTONE « Classic » - 1V = volet 1 vantail EI 90 S

OPTONE « Classic » - 2V = volet 2 vantaux EI 90 S (Pour H > 1000 mm = EI 60 S)

OPTONE « Classic » - 2H/1V = volet 1 vantail EI 120 S

OPTONE « Classic » - 2H/2V = volet 2 vantaux EI 120 S.

2 CODE DE MARQUAGE DE L'ÉTIQUETTE

CF = coupe-feu.

SL = surface libre.

Auto = autocommandé.

E. Télé. = entrée de télécommande.

EI = degré de résistance.

Télé = télécommandé.

VCC = volt courant continu.

E = émission / R = rupture

VCA = volt courant alternatif

3 DIMENSIONS ET SURFACE LIBRE

L et H sont les dimensions nominales en mm (voir schéma n°2 p.5). Les valeurs lues dans ce tableau sont la surface libre en dm².

OPTONE «+Grille» - 1V code 11044410

OPTONE «Classic» - 1V code 11044420 / OPTONE «Classic» - 2H/1V code 11044430

Passage libre (dm ²)		L = Largeur réservation contre-cadre fixé sans scellement								
		300	350	400	450	500	550	600	650	700
H = Hauteur réservation contre-cadre fixé sans scellement	300	4,5	5,7	6,9	8,1	9,4	10,6	11,8	13	14,2
	350	5,7	7,2	8,6	10,1	11,6	13	14,5	16	17,4
	400	6,9	8,6	10,4	12,1	13,8	15,5	17,2	18,9	20,6
	450	8,1	10,1	12,1	14	16	18	19,9	21,9	23,9
	500	9,4	11,6	13,8	16	18,2	20,4	22,6	24,9	27,1
	550	10,6	13	15,5	18	20,4	22,9	25,4	27,8	30,3
	600	11,8	14,5	17,2	19,9	22,6	25,4	28,1	30,8	33,5
	650	13	16	18,9	21,9	24,9	27,8	30,8	33,8	36,7
	700	14,2	17,4	20,6	23,9	27,1	30,3	33,5	36,7	39,9
	750	15,4	18,9	22,4	25,8	29,3	32,8	36,2	39,7	43,1
	800	16,6	20,4	24,1	27,8	31,5	35,2	38,9	42,6	46,4
	850	17,9	21,8	25,8	29,8	33,7	37,7	41,6	45,6	49,6
	900	19,1	23,3	27,5	31,7	35,9	40,1	44,4	48,6	52,8
	800	16,6	20,4	24,1	27,8	31,5	35,2	38,9	42,6	46,4
850	17,9	21,8	25,8	29,8	33,7	37,7	41,6	45,6	49,6	
900	19,1	23,3	27,5	31,7	35,9	40,1	44,4	48,6	52,8	

3 DIMENSIONS ET SURFACE LIBRE

OPTONE "+Grille" 2V code 11044411

OPTONE "Classic" 2V code 11044421 / OPTONE "Classic" 2H/2V code 11044431 (Hmaxi=1000)

Passage libre (dm ²)	L = Largeur réservation contre-cadre fixé sans scellement												
	450	500	550	600	650	700	750	800	850	900	950	1000	
H = Hauteur réservation contre-cadre fixé sans scellement	300	7,7	8,9	10,1	11,3	12,5	13,7	15	16,2	17,4	18,6	19,8	21
	350	9,5	11	12,5	13,9	15,4	16,9	18,3	19,8	21,3	22,7	24,2	25,7
	400	11,4	13,1	14,8	16,6	18,3	20	21,7	23,4	25,1	26,8	28,6	30,3
	450	13,3	15,2	17,2	19,2	21,1	23,1	25,1	27	29	31	32,9	34,9
	500	15,2	17,4	19,6	21,8	24	26,2	28,4	30,7	32,9	35,1	37,3	39,5
	550	17	19,5	22	24,4	26,9	29,3	31,8	34,3	36,7	39,2	41,7	44,1
	600	18,9	21,6	24,3	27	29,8	32,5	35,2	37,9	40,6	43,3	46	48,8
	650	20,8	23,7	26,7	29,7	32,6	35,6	38,6	41,5	44,5	47,4	50,4	53,4
	700	22,6	25,8	29,1	32,3	35,5	38,7	41,9	45,1	48,4	51,6	54,8	58
	750	24,5	28	31,4	34,9	38,4	41,8	45,3	48,8	52,2	55,7	59,2	62,6
	800	26,4	30,1	33,8	37,5	41,2	44,9	48,7	52,4	56,1	59,8	63,5	67,2
	850	28,2	32,2	36,2	40,1	44,1	48,1	52	56	60	63,9	67,9	71,9
	900	30,1	34,3	38,5	42,8	47	51,2	55,4	59,6	63,8	68	72,3	76,5
	950	32	36,4	40,9	45,4	49,8	54,3	58,8	63,2	67,7	72,2	76,6	81,1
	1000	33,9	38,6	43,3	48	52,7	57,4	62,1	66,9	71,6	76,3	81	85,7
	1050	35,7	40,7	45,7	50,6	55,6	60,5	65,5	70,5	75,4	80,4	85,4	90,3
1100	37,6	42,8	48	53,2	58,5	63,7	68,9	74,1	79,3	84,5	89,7	95	
1150	39,5	44,9	50,4	55,9	61,3	66,8	72,3	77,7	83,2	88,6	94,1	99,6	
1200	41,3	47	52,8	58,5	64,2	69,9	75,6	81,3	87,1	92,8	98,5	104,2	

4 CARACTÉRISTIQUES DÉTAILLÉES

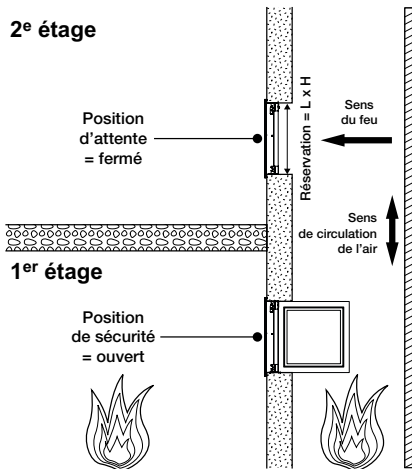
- Déclenchement par télécommande électrique à énergie intrinsèque :
 - VDS 24 VCC ↔ tension $U_c = 24 \text{ VCC}$ / Puissance = 3,5 W / Emission de courant
 - VM 24 VCC ↔ tension $U_c = 24 \text{ VCC}$ / Puissance = 1,5 W / Rupture de courant
 - VDS 48 VCC ↔ tension $U_c = 48 \text{ VCC}$ / Puissance = 3,5 W / Emission de courant
 - VM 48 VCC ↔ tension $U_c = 48 \text{ VCC}$ / Puissance = 1,5 W / Rupture de courant.
- Réarmable après déclenchement à froid, soit manuellement, soit par moteur électrique (motorisable) Locktone, (24/48 VCC ou VCA, $I_{max}=2,2A (24V) / 1.1A(48V)$, durée de cycle < 30s).
- Contact de position de sécurité (FCU1) obligatoire pour les conduits collectifs.
- Contact de position d'attente (DCU1) obligatoire pour les conduits collectifs.
- Commande manuelle intégrée de niveau 0 ou 1 en ouverture.
- Possibilité de contacts de positions supplémentaires :
 - FCU2 = fin de course bipolaire,
 - DCU2 = début de course bipolaire.
- Après un essai d'endurance de 300 cycles, le volet de désenfumage OPTONE présente les caractéristiques initiales.
- Pour un usage pour conduit collectif, un mode de déclenchement par télécommande à rupture de courant est interdit.
- Pression de service : 1000 Pa.
- Montage : encastré mural avec ou sans contre cadre.
- Sens : axe vertical.



FONCTIONNEMENT

1 OUVERTURE / FERMETURE DU VOLET

Schéma n°1



Ouverture du volet :

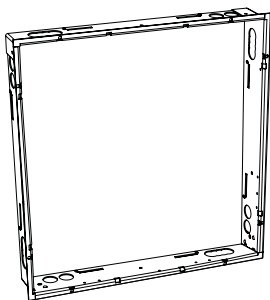
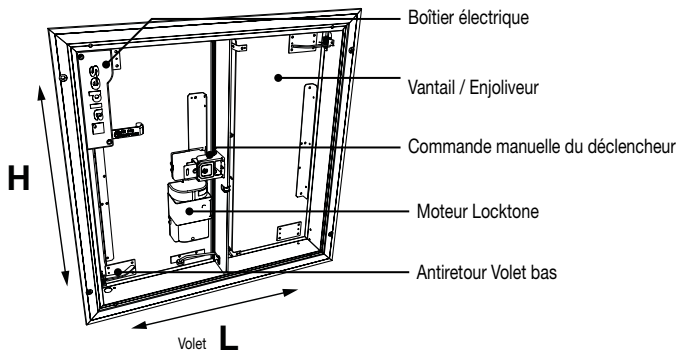
- Télécommandée : lors d'un ordre électrique, le déclencheur se déverrouille et libère l'ouverture du volet ;
- Manuelle : Actionner la commande manuelle du déclencheur (à gauche ou à droite – voir schéma n°2 p.5) à l'aide d'un carré pompier de 6 mm ou un tournevis plat taille 6.

Fermeture manuelle du volet

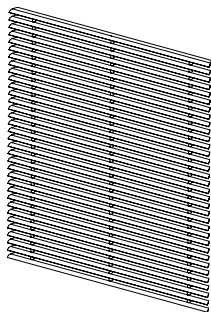
- Utiliser la poignée du déclencheur pour réarmer le vantail. A l'approche du pêne, ne pas hésiter à claquer le vantail pour assurer le verrouillage.
- Pour les 2 vantaux, utiliser l'anneau du vantail esclave et procéder ainsi :
 - Maintenir fermé manuellement le vantail "esclave",
 - Fermer et verrouiller le vantail "maître" selon le 1^{er} point.

2 ÉLÉMENTS DU VOLET À PORTILLON DE DÉSENFUMAGE OPTONE

Schéma n°2



Contre-cadre



Noyau d'ailettes



INSTALLATION

1 MONTAGE DU CONTRE-CADRE



- Ce volet est à manipuler avec précaution.
- L'installation du contre-cadre dans le conduit de désenfumage doit respecter les conditions de l'essai de résistance au feu décrites dans les rapports de classement accompagnant les certificats CE.
- La position du contre-cadre doit respecter les exigences de l'instruction technique n°246. Le logiciel Conceptor Désenfumage peut vous aider.

Pour choisir le contre-cadre, seules les cotes nominales L et H sont nécessaires (voir schéma n°2 p.5).

Le même contre-cadre peut recevoir aussi bien un modèle **OPTONE "+Grille"** que le modèle **OPTONE "Classic"**, dans leurs versions 1 Vantail ou 2 Vantaux.

Positionner le contre-cadre avec étiquette en bas (voir schéma n°3 p.6).

Le contre-cadre OPTONE peut être vissé ou scellé (au choix) au conduit.

- Pour le sceller, déplier les 4 pattes de scellement avant de positionner le contre-cadre dans le conduit.
 - Pour le visser, utiliser les trous autres que ceux repérés a ou b (voir schéma n°3 p.6).
- Pour le passage de câbles électriques, voir l'étiquette (collée sur le contre-cadre).

Schéma n°3

