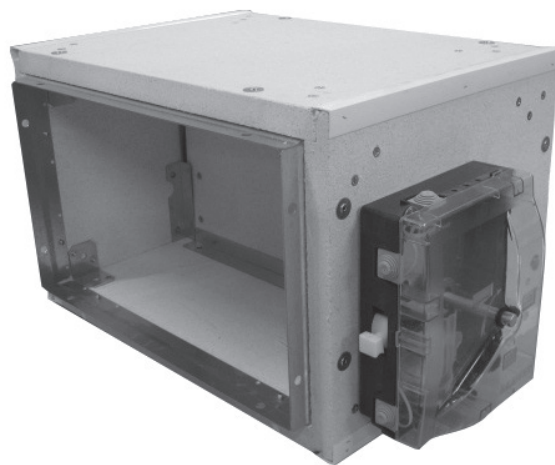
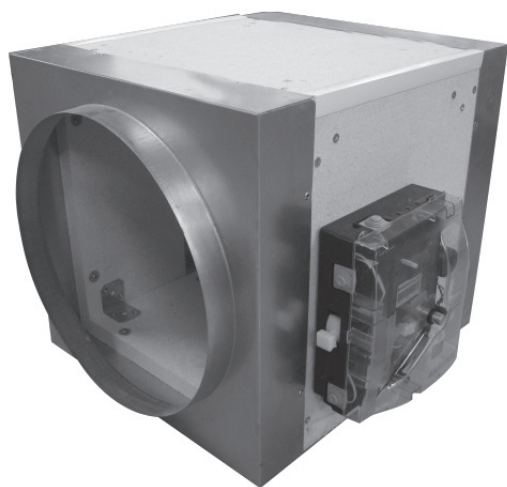


Notice de Montage

Clapet coupe-feu

ISONE 1500

CE
1812



www.aldes.com



IDENTIFICATION

NF 264 - CLAPETS COUPE-FEU ET VOLETS DE DÉSENFUMAGE - D.A.S.



AFNOR Certification

11 rue Francis de Pressensé
93571 La Plaine Saint-Denis Cedex
Tel : 01 41 62 80 00 - Télécopie : 01 49 17 90 00
Sites internet : <http://www.afnor.org>
<http://www.marque-nf.com>
E-mail : certification@afnor.org



EFFECTIS France

Route de l'orme des merisiers
Espace technologique
F-91193 SAINT-AUBIN
Tel : +33 (0)1 60 13 83 80
Fax : +33 (0)1 60 13 70 80
Courriel : certification@effectis.com

Cette marque certifie :

- la conformité aux normes NF-S-61937-1 et NF-S-61937-5
"Dispositifs Actionnés de Sécurité clapet coupe feu",
la conformité à l'arrêté du 22 mars 2004,
- les valeurs des caractéristiques annoncées dans cette notice.

Ce marquage CE fait appel aux référentiels :

- Directive 89/106/CEE relative au produits de construction modifiée par la Directive 93/68/CEE
- avis relatif à la norme EN 15650:2010, publié au Journal Officiel de la République Française le 6 janvier 2012,
- arrêté du 29 décembre 2011 appliquant ce décret aux clapets résistant au feu (publié au Journal Officiel de la République Française),
- la norme EN 15650:2010 - Ventilation dans les bâtiments - Clapets résistant au feu.

1 DÉSIGNATION NORMATIVE DU PRODUIT

Clapet coupe-feu rectangulaire non modulaire auto commandé ou télécommandé :

- ISONE 1500 : EI120 S (i ↔ o, ve ho) sous 1500 Pa, pour un montage encastré en mur et en dalle béton

2 EXPLICATION DU CODE DE MARQUAGE DE L'ÉTIQUETTE

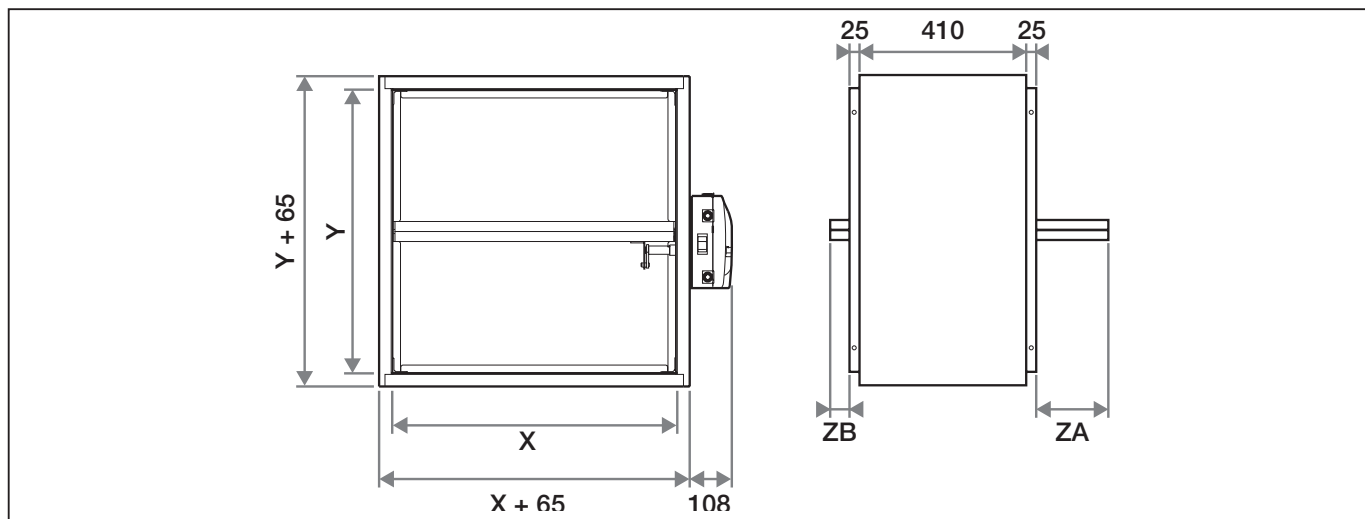
CF = coupe-feu. Télé = télécommandé. SL = surface libre. VCC = volt courant continu.
Auto = autocommandé. E = émission / R = rupture. E. Télé. = entrée de télécommande. VCA = volt courant alternatif.
EI = degré de résistance au feu.

3 CARACTÉRISTIQUES DÉTAILLÉES

- Position de sécurité = fermé - Position d'attente = ouvert.
- Déclenchement à énergie intrinsèque.
- Commande manuelle intégrée de niveau 0 ou 1.
- Déclenchement par autocommande d'un déclencheur thermique à alliage eutectique de catégorie 1, 70°C.
- Pour les clapets télécommandés, déclenchement par déclencheur électro-magnétique, au choix :
 - VDS 24 VCC → tension $U_c = 24 \text{ VCC}$ / Puissance = 3,5 W / Emission de courant
 - VM 24 VCC → tension $U_c = 24 \text{ VCC}$ / Puissance = 1,5 W / Rupture de courant
 - VDS 48 VCC → tension $U_c = 48 \text{ VCC}$ / Puissance = 3,5 W / Emission de courant
 - VM 48 VCC → tension $U_c = 48 \text{ VCC}$ / Puissance = 1,5 W / Rupture de courant.
- Réarmable après déclenchement à froid, soit manuellement, soit par moteur électrique EHOP.
- Contact de position de sécurité FCU 1 : - obligatoire pour les clapets télécommandés,
- option de sécurité pour les clapets autocommandés.
- Contact de position d'attente DCU 1 en option de sécurité.
- Contacts de position supplémentaires de sécurité FCU 2 et d'attente DCU 2 en fonction supplémentaire.
- Le type de montage est : - encastré mural pour toutes les dimensions,
- encastré en dalle pour $XY \leq 600 \times 600$.
- L'axe de lame est horizontal.
- Le sens de circulation de l'air et du feu est indifférent.
- Après un essai d'endurance de : - 150 cycles pour les clapets autocommandés,
- 300 cycles pour les clapets télécommandés,
les clapets coupe-feu ISONE 1500 présentent les caractéristiques initiales.

4 DIMENSIONS - ENCOMBREMENT - RÉSERVATION (mm)

ISONE 1500 RECTANGULAIRE

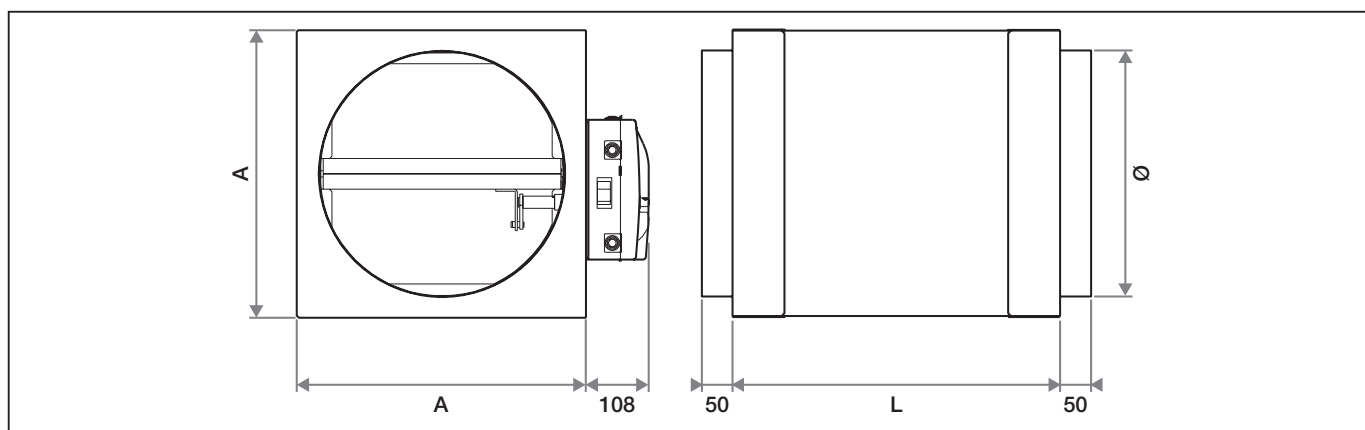


Cotes de réservation : $(X + 100) - (Y + 100)$.

Débattement maximum de la lame :

Y	200	250	300	350	400	450	500	550	600	650	700	750	800	850	900	950	1000
ZA	0	0	0	10	35	60	85	110	135	160	185	210	235	260	285	310	335
ZB	0	0	0	0	0	0	0	0	5	30	55	80	105	130	155	180	205

ISONE 1500 A VIROLE



Cotes de réservation : $(A + 50) \times (A + 50)$.

Encombrement :

Ø	100	125	160	200	250	315	355	400	450	500	560	630	710	800	900	1000
A	265	265	265	265	315	365	415	465	515	565	665	715	815	865	965	1065
L	415	415	415	415	415	430	480	530	580	630	665	680	750	800	900	1000

5 SURFACE LIBRE EN DM²

ISONE 1500 RECTANGULAIRE : $S = (X - 42) \times (Y - 92) / 10000$ (X et Y en mm)

Domaine dimensionnel : $\frac{1}{2} \leq X/Y \leq 3$

X_{min} = 200 mm
Y_{min} = 200 mm

X_{max} = 1500 mm ou 1000 mm jusqu'à ½ périmètre de 2000 mm.
Y_{max} = 500 mm

ISONE 1500 A VIROLE

Ø	Ø100 / 125 / 160 / 200	Ø250	Ø315	Ø355	Ø400	Ø450	Ø500	Ø560	Ø630	Ø710	Ø800	Ø900	Ø1000
	1.7	3.3	5.4	7.9	11	14.6	18.7	28.3	33.9	46.6	53.7	69.3	87



INSTALLATION

1 RACCORDEMENT AU RESEAU AERAIQUE

Les deux manchettes ou viroles métalliques d'ISONE 1500 sont mâles. Le clapet ne doit supporter aucune contrainte de la part des gaines. La fixation des manchettes ou viroles devra être effectuée sans contrainte mécanique et devra respecter un alignement parfait des conduits avec le clapet. Suivant la dimension du clapet (voir page précédente), la lame mobile peut débattre à l'intérieur du conduit. Le raccordement aéraulique devra être fait dans les règles de l'art, en assurant la meilleure étanchéité possible (recouvrement des trous oblong du bord de la manchette, masticage...).

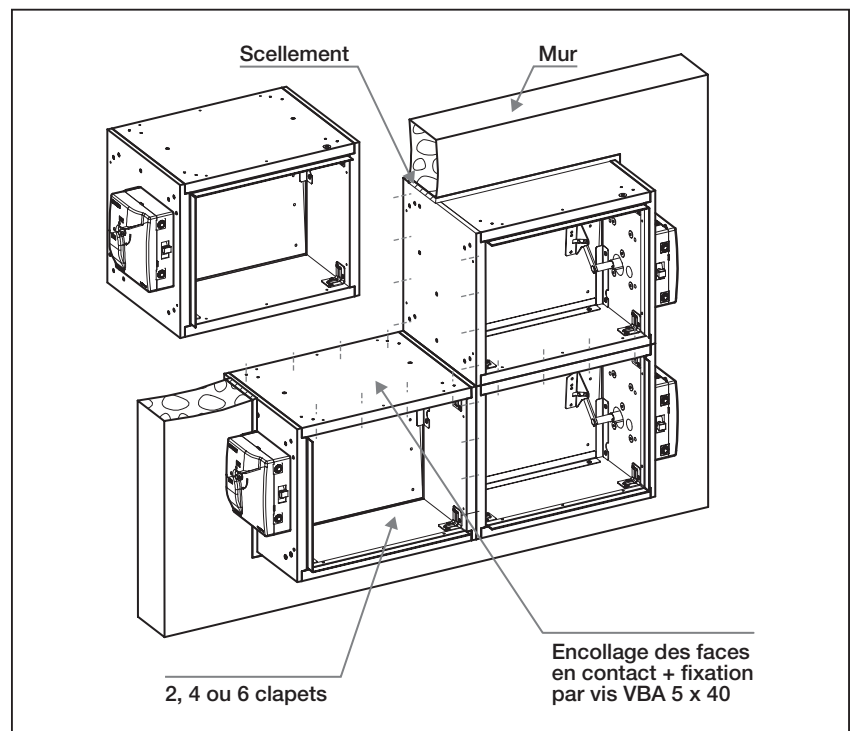
2 MONTAGE EN BATTERIE

Le montage de plusieurs clapets ISONE 1500 rectangulaire en batterie est très simple.

1 - Encoller les faces des clapets qui seront en contact à l'aide de la colle adaptée (code 11043056).

2 - Fixer les faces en contact à l'aide de vis VBA 5 x 40 espacées tous les 150 mm.

Pour un raccordement au réseau par brides rapportées, il est peut être nécessaire d'encochez les manchettes sur quelques millimètres pour pouvoir positionner les brides.



3 SENS DE MONTAGE

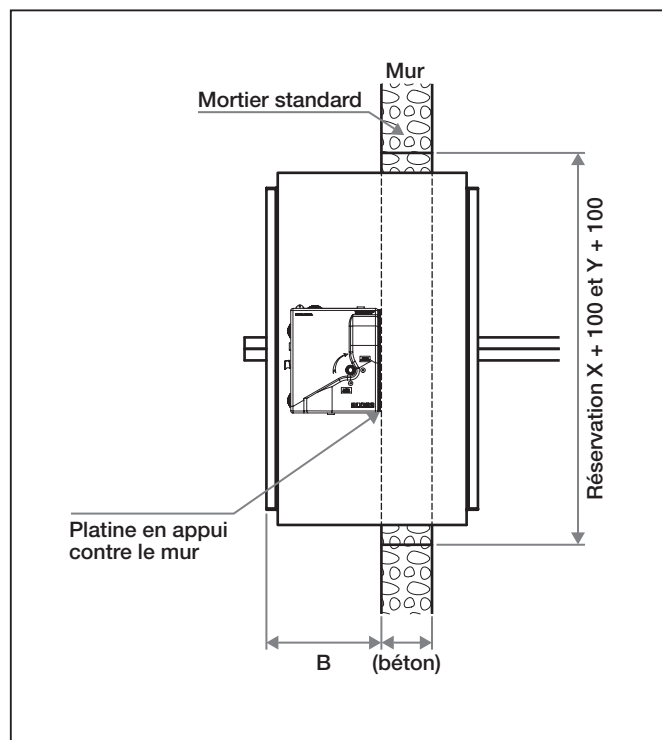
L'axe de lame des clapets ISONE 1500 doit être horizontal.

Nota : le boîtier mécanisme doit rester accessible après la pose du clapet.

4 ISONE 1500

La réservation doit être prévue de manière à accepter les cotes d'encombrement mentionnées dans les pages précédentes. Le scellement est simplifié du fait du mécanisme décalé de la paroi coupe-feu. Les clapets ISONE 1500 sont scellés au mortier standard. Respecter les procès verbaux de résistance au feu.

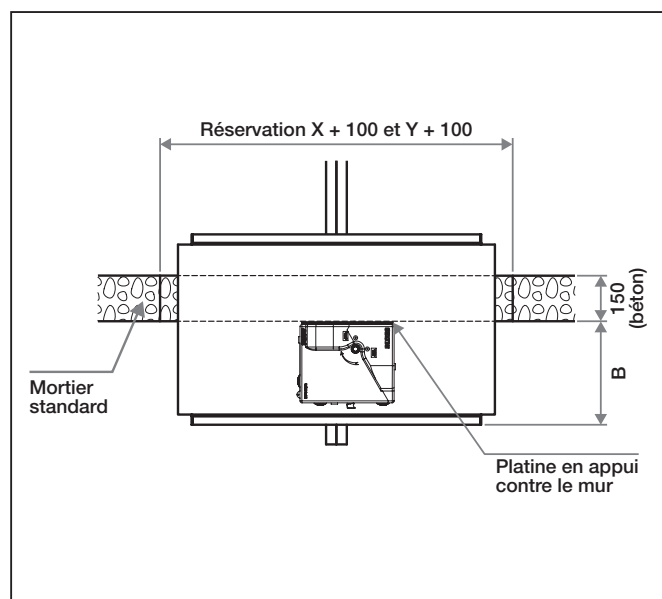
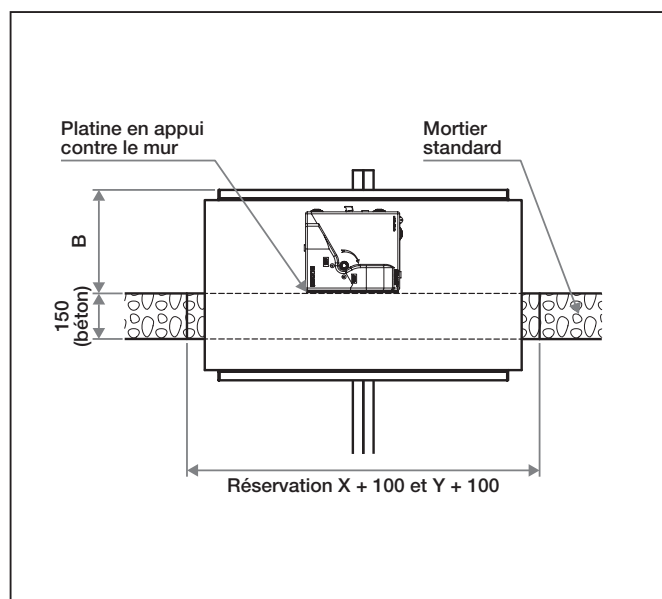
• EN MUR BÉTON 110



• EN DALLE BÉTON 150 mm

Le montage en dalle est réalisé par simple scellement au mortier traditionnel (ou pour béton cellulaire) et ne nécessite aucun moyen de fixation ni de suspension supplémentaire au niveau du clapet.

Le clapet est scellé avec son mécanisme en applique contre la dalle, positionné indifféremment en surface ou en sousface de plancher.



5 MAINTENANCE

- Prendre les précautions d'usage pour les interventions dans le mécanisme d'une machine tournante munie de pignons et de puissants ressorts.
- Tous les éléments étant obligatoirement alimentés en TBTS (très basse tension de sécurité), la mise à la terre n'est pas nécessaire. Il est recommandé de travailler hors tension pour éviter les courts circuits qui pourraient endommager l'appareil.
- Le capot protégeant le mécanisme doit impérativement être remis en place après chaque dépose.
- En fonction du type de bâtiment, des manœuvres d'essai périodiques sont prévues (voir NFS 61-933). Nous préconisons une manœuvre annuelle au minimum.



MISE EN ROUTE

L'étiquette de marquage vous informe des différentes options disponibles sur le clapet.

1 DÉCLENCHEMENT

- Manuel : par action sur le levier latéral blanc sans démontage du capot.
- Autocommandé : toute température dépassant 70°C fait déclencher le fusible qui est monté systématiquement sur tous les ISONE (obligation de la NFS 61-937-5).
- Télécommandé : en fonction du choix préalable de type de ventouse bitension, une rupture ou une émission de courant (24 ou 48 VCC) déclenchera le passage en position de sécurité du clapet.

2 RÉARMEMENT

Le clapet étant en position de sécurité (fermé), le réarmement se fait soit :

- manuellement avec un tournevis sans démontage du capot,
- à distance par l'alimentation du moteur de réarmement. L'arrêt du moteur se fait automatiquement lorsque le couple maximum est atteint. Il est conseillé de couper l'alimentation du moteur au bout de 30 secondes.

3 SIGNALISATION

Les contacts de fin de course (FCU) indiquent la position de sécurité (fermé) du clapet, les contacts de début de course (DCU) indiquent la position d'attente (ouverte).

Ces contacts sont représentés libres de toute action, utiliser les bornes NO des contacts (1et 3, 4 et 6, 11 et 13, 14 et 16) pour fermer un circuit de signalisation (ou allumer des voyants par exemple).



MISE EN ROUTE : raccordements électriques

1 GÉNÉRALITÉS

Toutes les alimentations reliées au mécanisme du clapet ISONE doivent être en TBTS (très basse tension de sécurité). Toutes ces connections se font par des prises débrochables (fournies).

Les contacts sont représentés au repos, libres de toute action.

En fonction des options choisies (voir étiquette du clapet), il existe trois types de carte de connexion. Ces trois cartes sont facilement déclipables sans outil. Les cartes N°1 et N°2 sont interchangeables.

2 CARTE N° 1 - FCU 1 - DCU 1

ISONE avec déclencheur thermique.

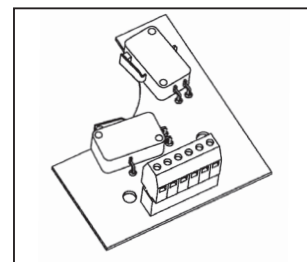
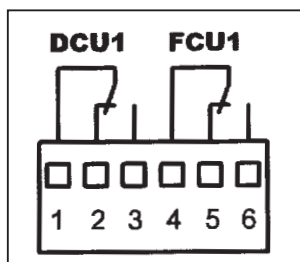
Options possibles : contact fin et début de course.

FCU1 et/ou DCU1 :

Contacts à inverseur NO/NC.

I coupure = 3A maxi sous 48 VCC.

Les contacts sont représentés au repos



3 CARTE N° 2 - VENTOUSE / MOTEUR

ISONE avec déclencheur thermique.

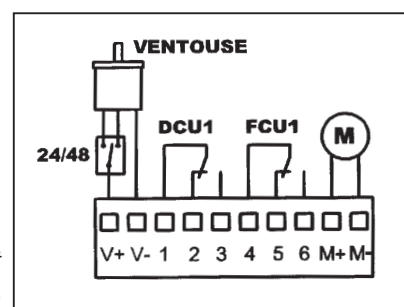
Options possibles : - contact fin et début de course,
- déclencheur électromagnétique,
- moteur de réarmement.

FCU1 et/ou DCU1 :

Contacts à inverseur NO/NC.

I coupure = 3A maxi sous 48 VCC.

Les contacts sont représentés au repos



Déclencheur électromagnétique équipé de ventouse bitension 3 fils, la tension est pré-réglée en usine conformément à la commande client, elle peut être modifiée grâce à un commutateur (voir schéma).

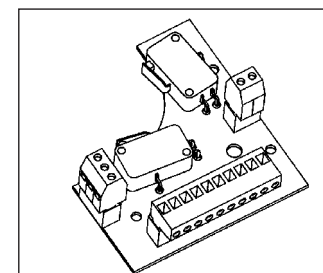
Les ventouses sont soit : - à émission : $U_n = 24$ ou 48 VCC (-15%/+20%) - P maxi = 3,5 W,

- à rupture : $U_n = 24$ ou 48 VCC (-15%/+20%) - P maxi = 1,5 W.

Attention, le choix entre rupture et émission doit être fait à la commande du clapet.

Moteur de réarmement EHOP 30S :

Multitension de 24 à 48 V alternatif ou continu ($\pm 10\%$) - I maxi = 0,7 A.



4 CARTE N° 3 - FCU 2 - DCU 2

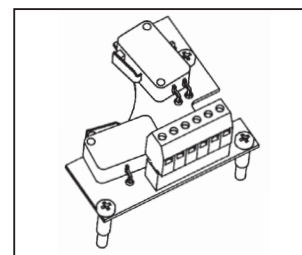
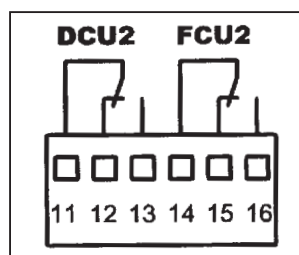
ISONE avec déclencheur thermique.

FCU2 et/ou DCU2 :

Contacts à inverseur NO/NC additionnels.

I coupure = 3A maxi sous 48 VCC.

Les contacts sont représentés au repos





MISE EN GARDE

STOCKAGE AVANT LA POSE

Ces matériels dont le stockage avant pose doit être fait à l'abri des intempéries dans un local clos, hors d'eau et hors gel, ne doivent pas être empilés au-delà du conditionnement usine d'origine. Ils doivent être convenablement rangés de manière à éviter toutes détériorations des mécanismes ou parties mobiles, ou toutes déformations du corps de l'appareil résultant d'une charge ou d'une humidité trop élevée. Ne pas exposer les clapets directement au soleil afin d'éviter un vieillissement prématuré du fusible.

PROTECTION DU MATÉRIEL DURANT LA POSE

Le clapet, et plus particulièrement son mécanisme, bien que protégé sous un capot en matière synthétique devra être tenu à l'abri des projections de toute nature (ciment lors du scellement, peinture, flocage, etc) risquant de nuire au bon fonctionnement des différents organes de déclenchement et de signalisation.

Le matériel devra également être protégé contre les risques de ruissellement ou de forte condensation aussi bien pour la partie réfractaire que pour les parties métalliques ou dispositifs électromagnétiques.

Les joints d'étanchéité à chaud sont primordiaux pour la tenue au feu du clapet, toutes actions mécaniques sur les parties réfractaires est à exclure.

Toutes précautions seront prises pour qu'un vieillissement prématuré des matériels ne se produise avant leur mise en route effective sur les installations terminées.

L'action de calage et de rebouchage en vue du scellement des appareils ne devra occasionner aucune déformation susceptible d'altérer le bon fonctionnement du clapet.

CONTRÔLE DU MATÉRIEL AVANT LA MISE EN ROUTE DES INSTALLATIONS

Les appareils devront être maintenus en position de repos mécanique avant la mise en route effective des réseaux de ventilation de manière à ne pas solliciter les dispositifs de retenue ou de déclenchement tant que les conditions normales d'exploitation ne sont pas réunies.